

Переключатель дифференциального давления Взрывозащищенная оболочка Ex d Модели DA, DA10

WIKA типовой лист PV 35.43



Серия Process Performance

Применение

- Контроль дифференциального давления и управление процессами
- Критичные с точки зрения безопасности применения КИПиА, особенно в химической и нефтехимической, нефтегазовой промышленности, на электростанциях, включая атомные, в системах водоподготовки и очистки сточных вод, горнодобывающей отрасли
- Для газообразных, жидких и агрессивных сред, а также для эксплуатации в агрессивной окружающей среде
- Контроль фильтров и уровня

Особенности

- Для коммутации электрических нагрузок не требуется источник питания
- Прочный корпус переключателя из алюминиевого сплава, IP66, NEMA 4X
- Диапазоны уставки от 0 ... 16 мбар до 0 ... 40 бар при высоком статическом и высоком с одной стороны давлении до 160 бар
- Невоспроизводимость: $\leq 1\%$ от шкалы
- 1 или 2 независимых уставки, SPDT или DPDT, высокая коммутируемая мощность до 250 В перем. тока, 20 А

Описание

Данные высококачественные переключатели дифференциального давления предназначены для применений, связанных с обеспечением безопасности. Высокое качество изделий и производство в соответствии с ISO 9001 обеспечивают надежный контроль установки. В процессе производства все 100% переключателей на каждом этапе отслеживаются программой контроля качества.

Для обеспечения максимальной гибкости эксплуатации переключатели дифференциального давления оснащены микропереключателями, допускающими непосредственную коммутацию электрических нагрузок до 250 В перем. тока, 10 А.

Для маломощных нагрузок, например ПЛК, в качестве опции могут использоваться микропереключатели с заполнением аргоном и позолоченными контактами.



Рис. слева: Переключатель дифференциального давления для средних/высоких значений уставки, модель DA

Рис. справа: Переключатель дифференциального давления для низких значений уставки, модель DA10

Все части, контактирующие с измеряемой средой, стандартно изготавливаются из нержавеющей стали. Для применений со специальными требованиями, предъявляемыми к частям, контактирующим с измеряемой средой, имеется версия из Monel®.

Благодаря использованию мембранной измерительной системы переключатель дифференциального давления модели DA является максимально прочным и обеспечивает оптимальные рабочие и высочайшие метрологические характеристики с невоспроизводимостью менее 1% от шкалы.

Технологическое присоединение с расстоянием между центрами портов 54 мм с присоединением снизу обеспечивает простоту монтажа на стандартном вентильном блоке.

Стандартное исполнение

Модель DA

Двойная мембрана с передаточным валом, без уплотнительных элементов

Модель DA10

Одна мембрана с передаточным валом без уплотнительных элементов
Только для чистого газа или неконденсирующихся паров.

Корпус переключателя

Алюминиевый сплав, не содержащий меди, с покрытием эпоксидной смолой, с защитой от несанкционированного доступа. Табличка из нержавеющей стали с лазерной гравировкой

Пылевлагозащита

IP66 по EN/МЭК 60529, NEMA 4X

Допустимая температура

Окружающая среда T_{amb} : -30 ... +85 °C

Измеряемая среда T_M : -30 ... +85 °C

Переключающий контакт

Микропереключатели с фиксированной зоной нечувствительности

■ 1 x или 2 x SPDT (однополюсный контакт)

■ 1 x DPDT (двухполюсный контакт)

Микропереключатели с регулируемой зоной нечувствительности

■ 1 x SPDT (однополюсный контакт)

Функция DPDT реализована с помощью 2 одновременно срабатывающих SPDT-микропереключателей в пределах 0,5 % от диапазона.

Тип защиты от воспламенения (опция)

■ Ex d IIC T6/T4 ¹⁾ Ga/Gb (газ)

■ Ex ta/tb IIIC T85/T135 ¹⁾ Da/Db (пыль)

1) Температурный класс зависит от диапазона температур окружающей среды. Более подробная информация приведена в сертификате соответствия СИ.

Версия контакта		Макс. значения электрических характеристик (резистивная нагрузка)	
		Перем. ток	Пост. ток
UN	1 x SPDT, серебро	250 В, 15 А	24 В, 2 А, 125 В, 0,5 А, 220 В, 0,25 А
US	1 x SPDT, серебро, герметичный, с заполнением аргоном ²⁾	250 В, 15 А	24 В, 2 А, 220 В, 0,5 А
UO	1 x SPDT, покрытие золотом, герметичный, с заполнением аргоном ²⁾	125 В, 1 А	24 В, 0,5 А
UG	1 x SPDT, покрытие золотом	125 В, 1 А	24 В, 0,5 А
UR	1 x SPDT, серебро, регулируемая зона нечувствительности	250 В, 20 А	24 В, 2 А, 220 В, 0,5 А
DN	2 x SPDT или 1 x DPDT, серебро	250 В, 15 А	24 В, 2 А, 125 В, 0,5 А, 220 В, 0,25 А
DS	2 x SPDT или 1 x DPDT, серебро, герметичный, с заполнением аргоном ²⁾	250 В, 15 А	24 В, 2 А, 220 В, 0,5 А
DO	2 x SPDT или 1 x DPDT, покрытие золотом, герметичный, с заполнением аргоном ²⁾	125 В, 1 А	24 В, 0,5 А
DG	2 x SPDT or 1 x DPDT, покрытие золотом	125 В, 1 А	24 В, 0,5 А

2) Диапазон допустимых температур окружающей среды: -30 ... +70 °C

Регулировка уставки

Значение уставки устанавливаются заказчиком или на заводе-изготовителе в пределах диапазона уставки. Последующая регулировка значения уставки на объекте выполняется регулировочным винтом, который закреплен на корпусе переключателя во избежание утери.

Невоспроизводимость уставки

≤ 1 % от шкалы

Интервал между точками уставки

Для версий с двумя SPDT интервал между уставками должен быть > 5 % от соответствующего диапазона.

Пожалуйста, указывайте:

Уставка, направление переключения для каждого контакта, например:

Уставка 1: 3 бара, падение давления, уставка 2: 6 бар, возрастание давления.

В случае двух микропереключателей значения уставок могут устанавливаться независимо друг от друга.

Для обеспечения оптимальных характеристик рекомендуется производить регулировку значения уставки в пределах 25 ... 75 % от диапазона.

Пример

Диапазон уставки: 0 ... 10 бар с одним переключающим контактом

Невоспроизводимость: 1 % от 10 бар = 0,1 бара

Зона нечувствительности: (см. таблицу диапазонов уставки)

2 x невоспроизводимость + зона нечувствительности = 2 x 0,1 бара + 0,3 бара = 0,5 бара

Возрастание давления: регулировка уставки в интервале 0,5 ... 10 бар.

Падение давления: Регулировка уставки в интервале 0 ... 9,5 бара.

Технологическое присоединение

Нержавеющая сталь, присоединение снизу (LM)

- ¼ NPT внутренняя резьба (стандартно)
- ½ NPT, G ½ A, G ¼ A наружная резьба через переходник
- ½ NPT, G ¼ внутренняя резьба через переходник
- M20 x 1,5 наружная резьба через переходник

Части, контактирующие с измеряемой средой

Диапазон уставки	Версия из нерж. стали		Версия NACE ¹⁾ (опция)		Версия из монеля (опция)		
	Мембрана	Технологич. присоед.	Мембрана	Технологич. присоед.	Мембрана	Технологич. присоед.	
16 мбар	AISI 316	AISI 316L	-	-	-	-	
25 мбар			-	-	-	-	
40 мбар			-	-	-	-	
60 мбар			-	-	-	-	
160 мбар			-	-	Monel® 400	AISI 316L	Monel® 400
250 мбар			-	-	-	-	-
400 мбар			-	-	-	-	-
600 мбар			-	-	-	-	-
1 бар			-	-	-	-	-
2,5 бара			-	-	-	-	-
4 бара	AISI 304	-	-	-	-	-	
6 бар			-	-	-	-	
10 бар			-	-	-	-	
16 бар	Inconel® 718	-	Inconel® 718	-	-	-	
25 бар			-	-	-	-	
40 бар			-	-	-	-	
40 бар			-	-	-	-	

1) NACE соответствует MR 0175, ISO 15156 и MR 0103

Материал уплотнения для всех версий: NBR

Монтаж

- Монтажные приспособления из нерж. стали (AISI 304)
- Опция: кронштейн для монтажа на 2" трубе (AISI 304)

Масса

- Модель DA: приблизительно 7,2 кг
- Модель DA10: приблизительно 10 кг

Электрическое соединение

- ½ NPT внутренняя резьба (стандартно)
- ¾ NPT, M20 x 1,5, G ½, G ¾ внутренняя резьба
- Кабельный ввод под небронированный кабель, Ex d, никелированная латунь
- Кабельный ввод под небронированный кабель, Ex d, нерж. сталь (AISI 304)
- Кабельный ввод под бронированный кабель, Ex d, никелированная латунь
- Кабельный ввод под бронированный кабель, Ex d, нерж. сталь (AISI 304)

Выводы кабеля при использовании встроенной клеммной коробки должны иметь сечение в пределах 0,5 ... 2,5 мм².

Подключение к шине заземления должно выполняться проводником сечением макс. 2,5 мм² под внутренний винт и макс. 4 мм² под внешний винт.

Диэлектрическая стойкость

Класс защиты I (МЭК 61298-2: 2008)

Диапазон уставки, модель DA

Ячейка дифф. давления	Диапазон уставки	Фиксированная зона нечувствительности для версии с контактами		Регулируемая зона нечувствительности для версии с контактами	Статическое давление / давление с одной стороны
	бар	1 контакт UN, US, UO, UG, мбар	2 контакта DN, DS, DO, DG, мбар	1 контакт UR, мбар	
L	0 ... 0,16	≤ 6	≤ 6	25 ... 60	≤ 40, ≤ 100 или ≤ 160
	0 ... 0,25	≤ 8	≤ 8	30 ... 80	
-	0 ... 0,4	≤ 20	≤ 20	45 ... 120	
	0 ... 0,6	≤ 25	≤ 25	80 ... 200	
	0 ... 1	≤ 40	≤ 40	100 ... 270	
	0 ... 2,5	≤ 70	≤ 70	260 ... 700	
	0 ... 4	≤ 120	≤ 120	450 ... 1150	
	0 ... 6	≤ 180	≤ 180	600 ... 1600	
	0 ... 10	≤ 300	≤ 300	1100 ... 2800	
	0 ... 16	≤ 480	≤ 480	1600 ... 3500	
	0 ... 25	≤ 700	≤ 700	2500 ... 5500	
	B	0 ... 40	≤ 1200	≤ 1200	

Другие диапазоны уставок:

- -40 ... +120 мбар, -60 ... +190 мбар, -200 ... +200 мбар, -300 ... +300 мбар, -500 ... +500 мбар
- -1,25 ... +1,25 бара, -2 ... +2 бара, -3 ... +3 бара, -5 ... +5 бар, -8 ... +8 бар, -12,5 ... +12,5 бара

Диапазон уставки, модель DA10 ¹⁾

Ячейка дифф. давления	Диапазон уставки	Фиксированная зона нечувствительности для версии с контактами		Регулируемая зона нечувствительности для версии с контактами	Статическое давление / давление с одной стороны
	мбар	1 контакт UN, US, UO, UG, мбар	2 контакта DN, DS, DO, DG, мбар	1 контакт UR мбар	
-	0 ... 16	≤ 1,2	≤ 1,6	-	≤ 10 ²⁾
	0 ... 25	≤ 1,2	≤ 1,6	4 ... 10	≤ 10
	0 ... 40	≤ 1,6	≤ 2,2	5 ... 14	
	0 ... 60	≤ 2,5	≤ 3,0	6 ... 18	

1) Только для чистого газа или неконденсирующихся паров

2) Давление с одной стороны 2 бар

Сборочная единица






- Запорный вентиль модель 910.11, см. типовой лист AC 09.02
- Цельноточеный вентиль модель 910.81, см. типовой лист AC 09.18
- Мембранные разделители, см. веб-сайт
- Манометр дифференциального давления

Опции

- Очистка для работы с кислородом
- Версия для эксплуатации на шельфе ³⁾
- NACE соответствует MR 0175, ISO 15156 и MR 0103 ³⁾
- Части, контактирующие с измеряемой средой, из Monel[®]
- Части, контактирующие с измеряемой средой, с осушкой

3) При использовании регулируемой зоны нечувствительности WIKA рекомендует применять контакты с заполнением аргоном

Нормативные документы

Логотип	Описание	Страна
 	Декларация соответствия EU <ul style="list-style-type: none"> ■ Директива по оборудованию, работающему под давлением PED, приложение 1, категория IV, аксессуары для систем обеспечения безопасности, модуль B + D ■ Директива по низковольтному оборудованию, EN 60730-1 ■ Директива ATEX 1); приложение III, IV II 1/2 GD 	Европейский союз
	МЭК Ex ¹⁾ по МЭК 60079-0, МЭК 60079-11, МЭК 60079-26 Ex d IIC T6/T4 ²⁾ Ga/Gb Ex ta/tb IIIC T85/T135 ²⁾ Da/Db	Членство в МЭК Ex
	ЕАС (опция) Опасные зоны (опция)	Евразийское экономическое сообщество
	KOSHA (опция) Опасные зоны	Южная Корея
	INMETRO <ul style="list-style-type: none"> ■ Свидетельство о первичной поверке средства измерения ■ Опасные зоны 	Бразилия

1) Двойная маркировка ATEX и МЭК Ex на одной табличке прибора.

2) Температурный класс зависит от диапазона температур окружающей среды.

Информация производителя и сертификаты

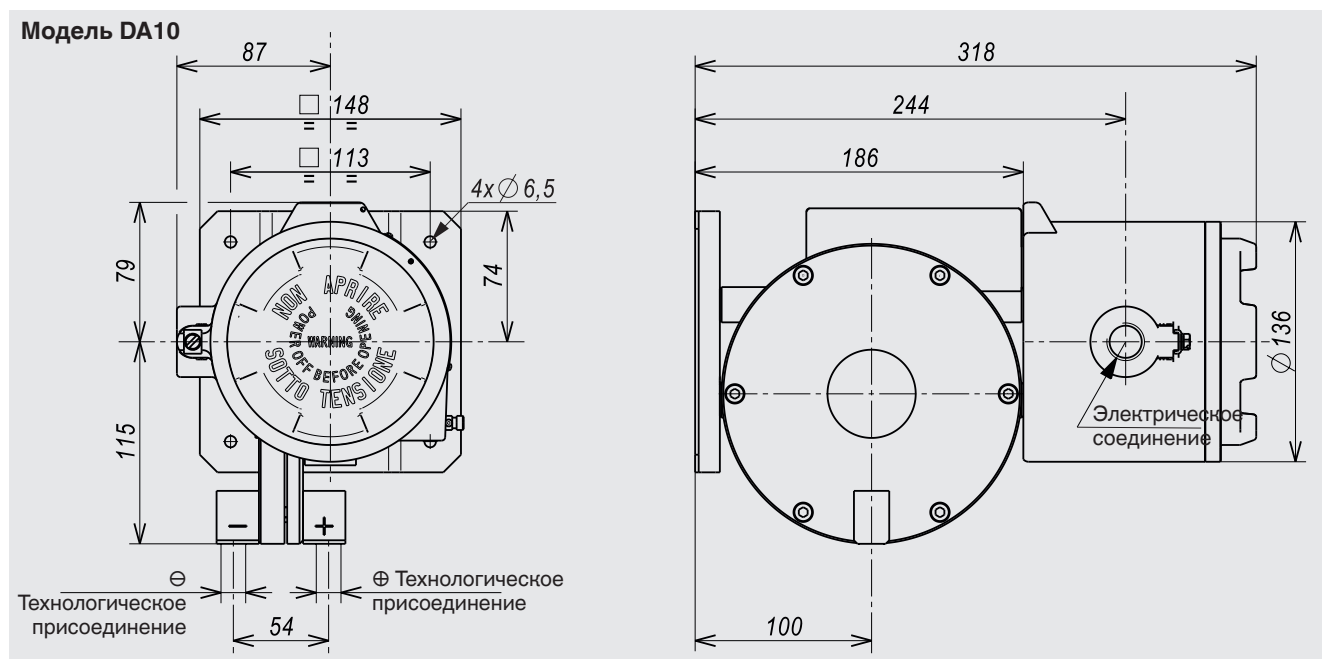
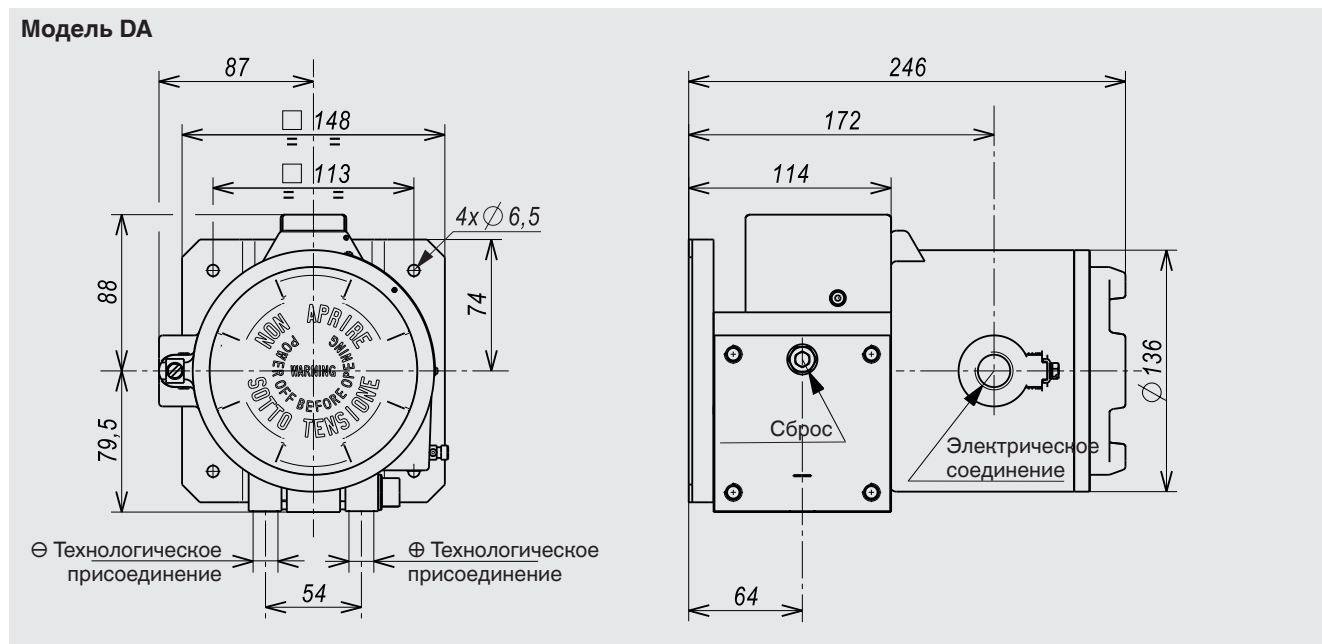
Логотип	Описание
	SIL 2 (опция) , по МЭК 61508 Функциональная безопасность Предельные электрические значения для постоянного тока 30 В / 100 мА Только для контактов версий US или UO

Сертификаты (опция)

- Протокол 2.2 по EN 10204
- Сертификат 3.1 по EN 10204

Нормативные документы и сертификаты приведены на веб-сайте

Размеры в мм



Информация для заказа

Модель / Ячейка дифференциального давления / Статическое давление с одной стороны / Версия контакта / Диапазон уставки / Технологическое присоединение / Электрическое соединение / Опции

© 02/2011 WIKA Alexander Wiegand SE & Co. KG, все права защищены.
Технические характеристики, указанные в данном документе, были актуальны на момент его публикации.
Компания оставляет за собой право вносить изменения в технические характеристики и материалы своей продукции.